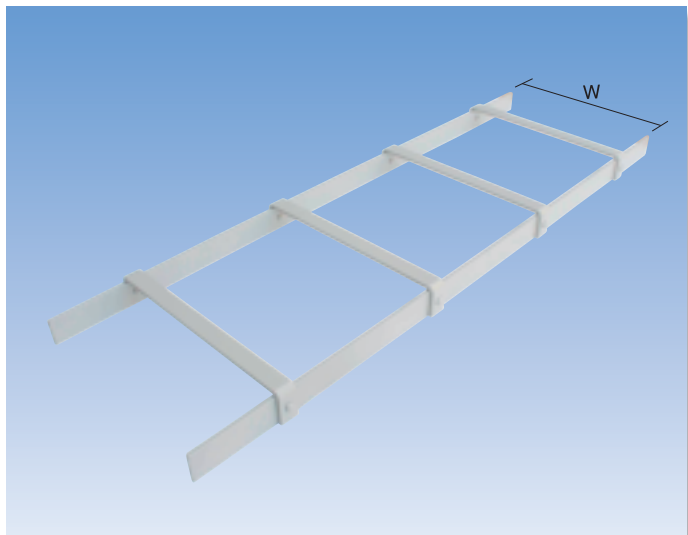


ラック・プレートラック

【ラック本体】



■ ケーブルラック

- 水平、平鋼 38×6
- 140101 (W100)
- 140103 (W200)
- 140104 (W300)
- 140105 (W400)
- 水平、平鋼 38×9
- 140116 (W500)
- 140117 (W600)
- 140118 (W700)

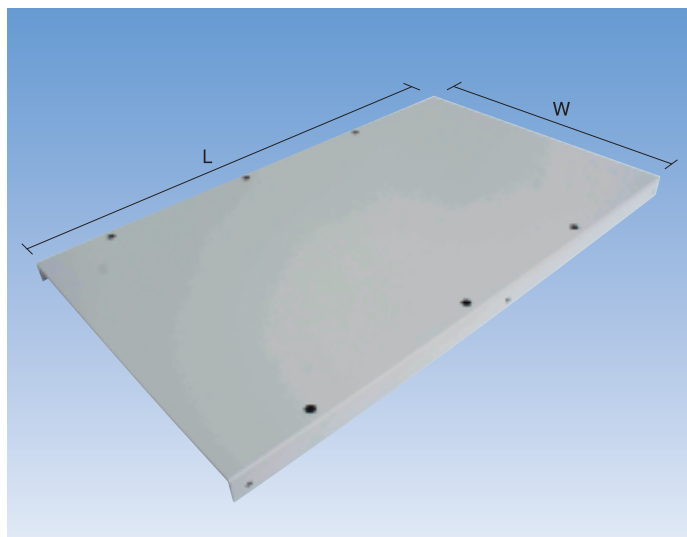
- 垂直、平鋼 38×9
- 240151 (W100)
- 240153 (W200)
- 240154 (W300)
- 240155 (W400)
- 240156 (W500)
- 240157 (W600)
- 240158 (W700)



■ 溝形鋼ラック

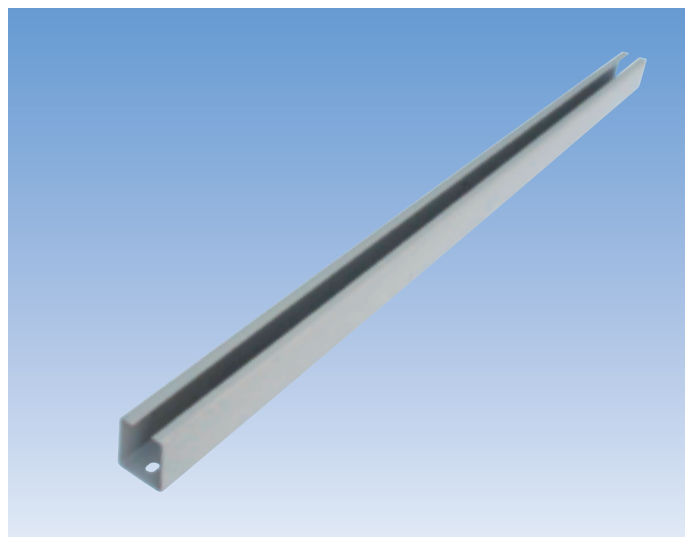
ラック・プレートラック

【ラック本体】



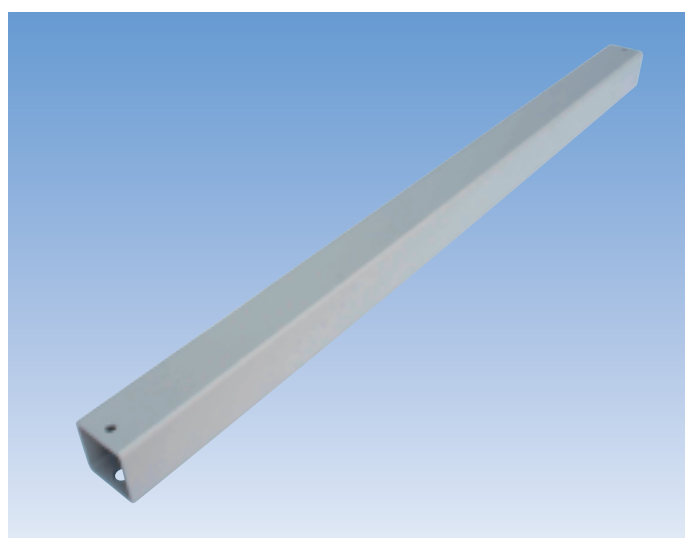
■プレートラック

W \ L	860	970	1480
300	145105	145106	145107
350	145112	145113	145114
400	145119	145120	145121
450	145126	145127	145128
500	145133	145134	145135
550	145140	145141	145142
600	145147	145148	145149
650	145154	145155	145156
700	145161	145162	145163
750	145168	145169	145170
800	145175	145176	145177
850	145182	145183	145184
900	145189	145190	145191
950	145196	145197	145198
1000	145205	145206	145207
1050	145212	145213	145214
1100	145219	145220	145221



■ビーム

- | | |
|----------------------|----------------------|
| 145309 (L878、タップなし) | 145314 (L1108、タップあり) |
| 145310 (L878、タップあり) | 145315 (L1498、タップなし) |
| 145311 (L988、タップなし) | 145316 (L1498、タップあり) |
| 145312 (L988、タップあり) | 145317 (L2998、タップなし) |
| 145313 (L1108、タップなし) | 145318 (L2998、タップあり) |



■プレートラック用角パイプ

- 角パイプ 50×50×t3.2
- 145405 (L878)
- 145406 (L988)
- 145407 (L1498)