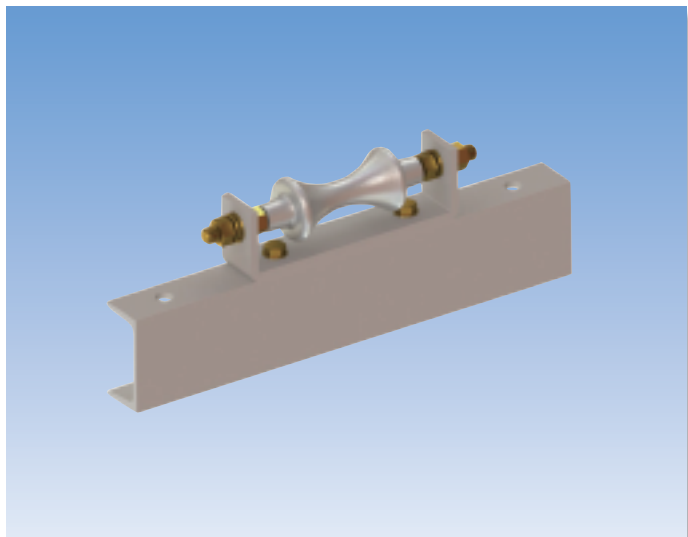


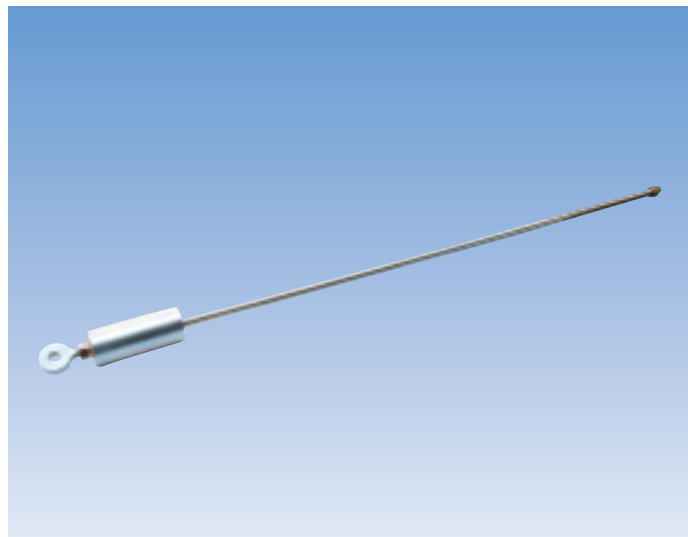
## 電気通信施設用基礎部材

### 電力用部材



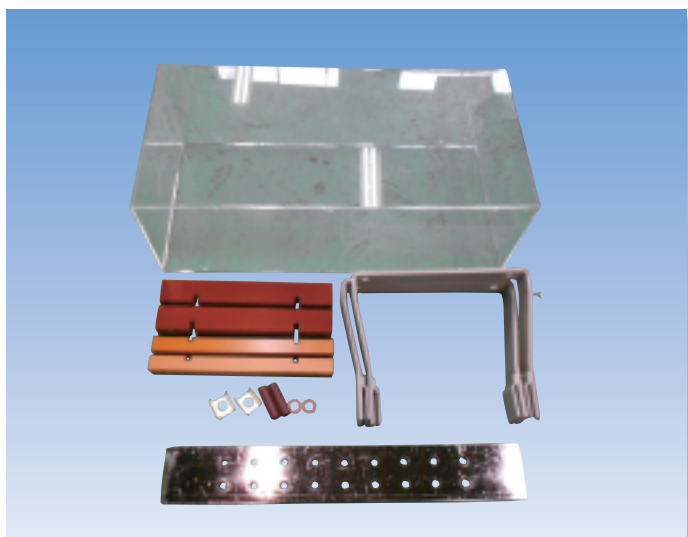
■排気管ローラー吊り金物

- 254301 (GP80A用)
- 254302 (GP100A用)
- 254303 (GP125A用)
- 254304 (GP150A用)
- 254305 (GP175A用)
- 254306 (GP200A用)



■排気管バネ吊り金物

254101



■中継BOX



■プラットフォーム

## 電気通信施設用基礎部材

### ■ 電力用部材



■ 燃料小出槽架台



■ 補助水槽架台