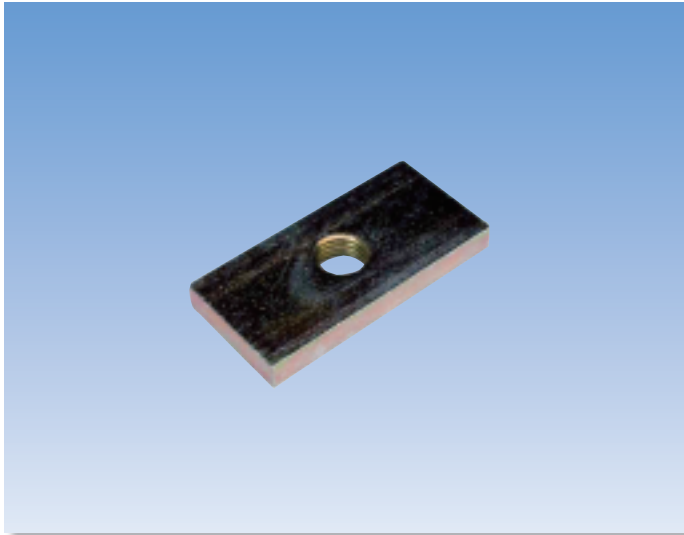
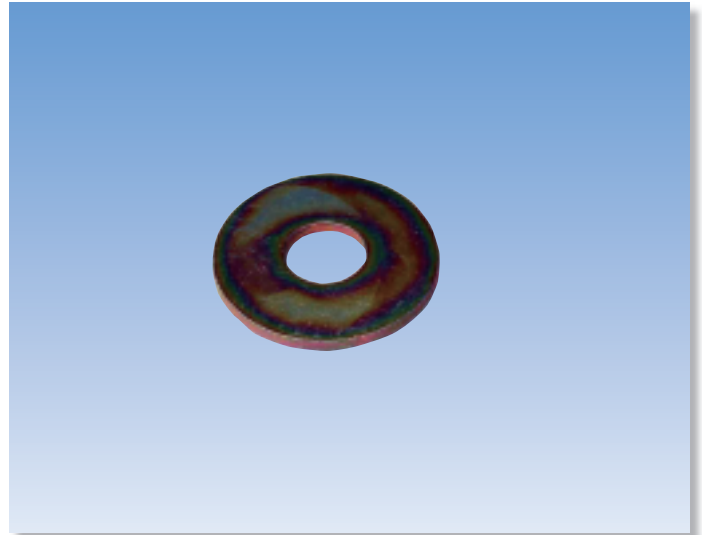


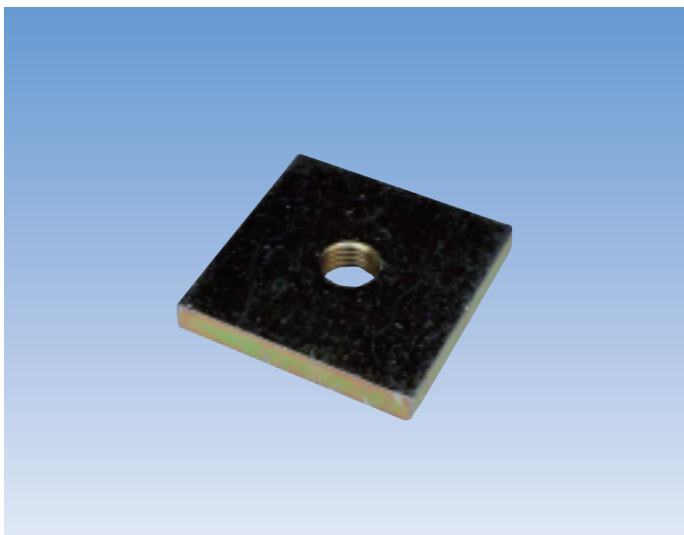
その他



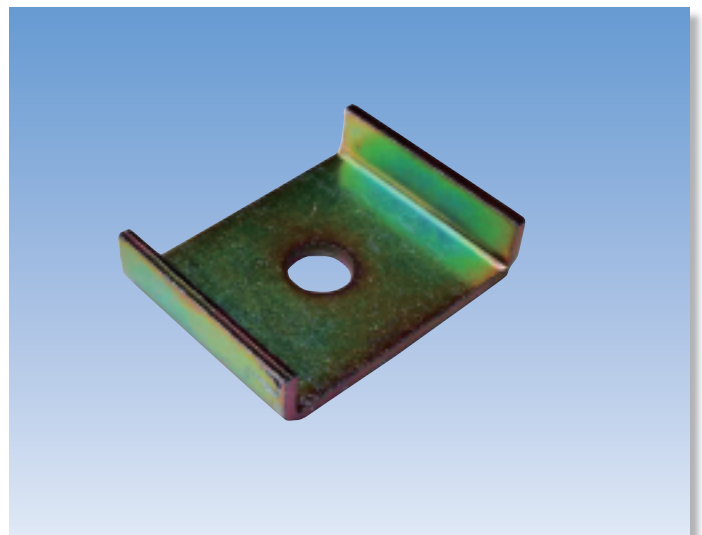
■ インサートナット
132801



■ インサート座金
132811



■ 補助インサートナット
132901

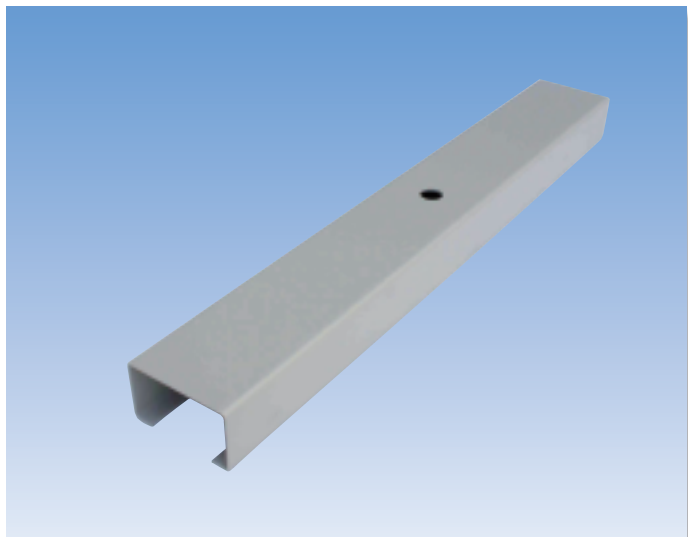


■ 補助インサート座金
132911

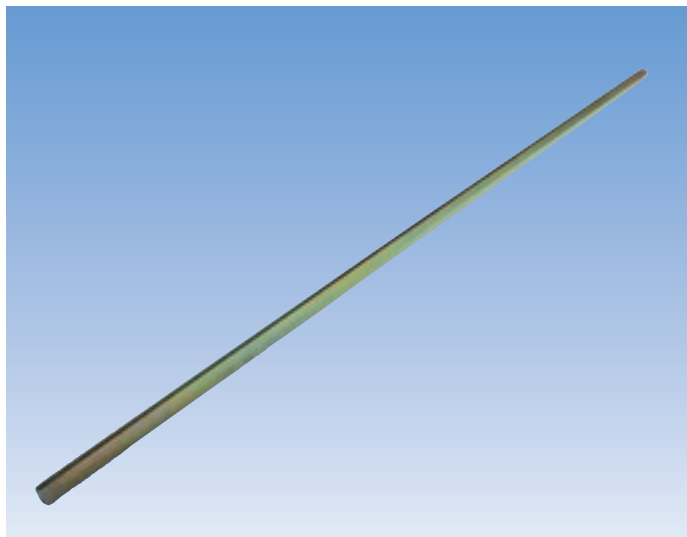
電気通信施設用基礎部材

■ 水平・垂直ケーブルラック・架上ラック

その他

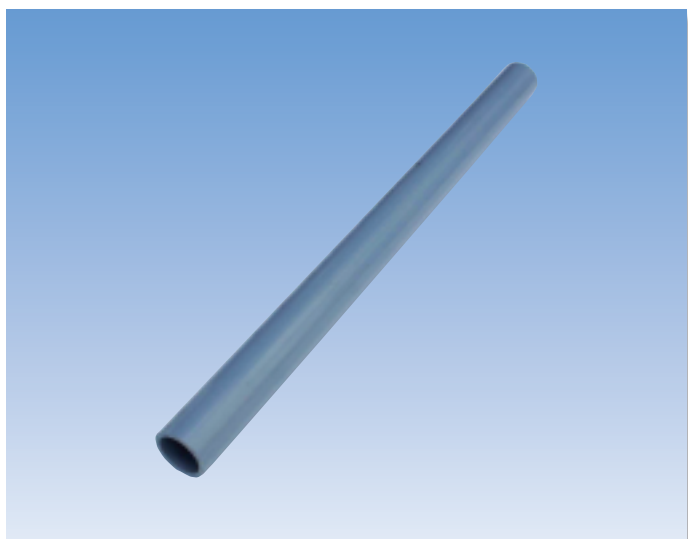


■ 補助インサート金物
132921 (L550以下)



■ 吊ボルト

133101	M10、L1000	133143	M16、L1500	233165	M20、L2500
133102	M10、L2000	133144	M16、L2000	233183	M24、L1000
133121	M12、L1000	133145	M16、L2500	233184	M24、L1500
133122	M12、L2000	133146	M16、L3000		
133141	M16、L500	233163	M20、L1000		
133142	M16、L1000	233164	M20、L1500		

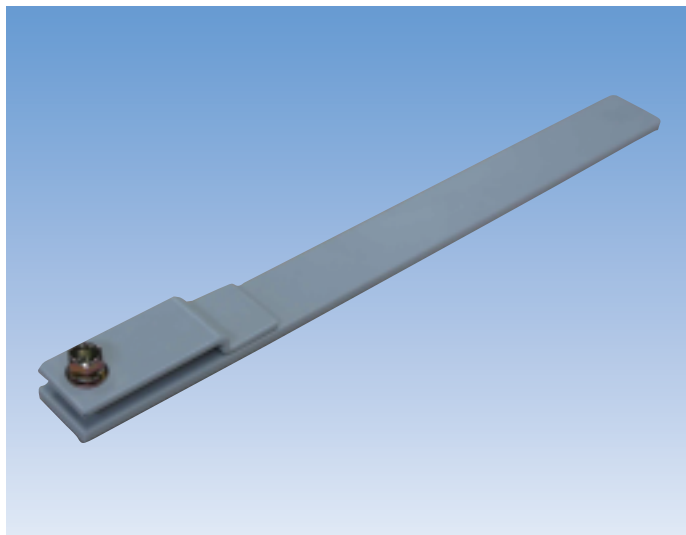


■ 吊ボルト保護パイプ (ビニールパイプ)
133203 (L300)
133204 (L4000)



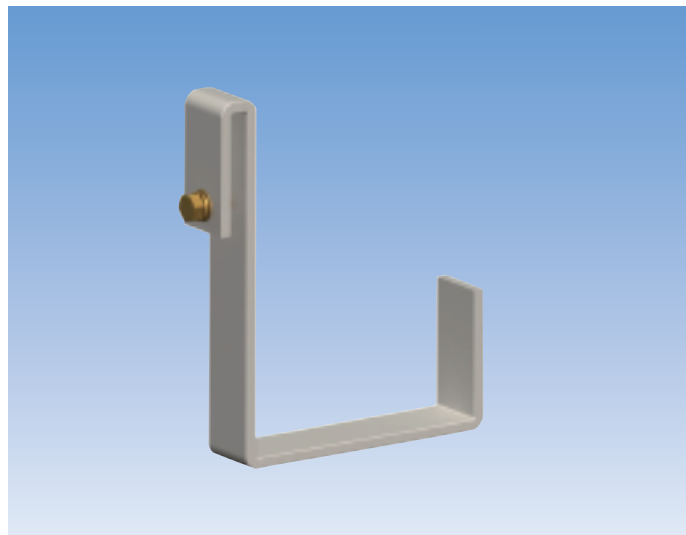
■ 中間親桁取付金物
山形鋼 40×40×5
140801

その他



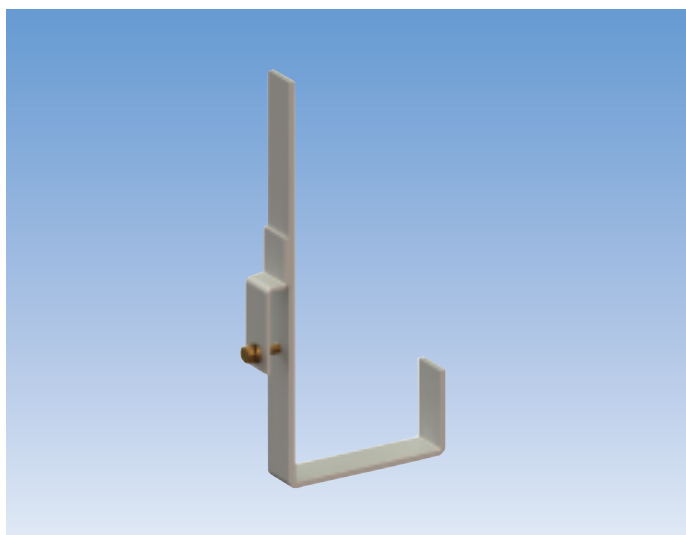
■ 架上ラック用ケーブルサポート

- 平鋼 38×6用
141301 (L174)
141302 (L274)
- 平鋼 38×9用
141303 (L174)
141304 (L274)



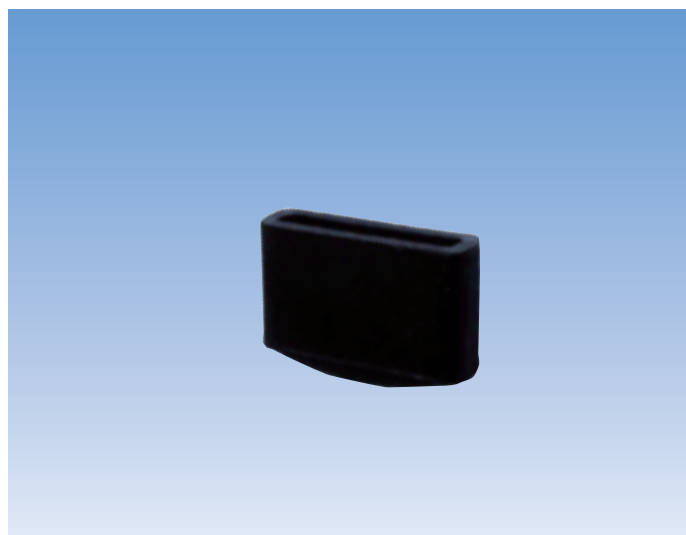
■ 架上ラック用電池線信号線吊金物

- 平鋼 38×6用
- 平鋼 38×9用



■ 電池線信号線吊金物兼用ケーブルサポート

- 平鋼 38×6用
L255
L355
- 平鋼 38×9用
L255
L355



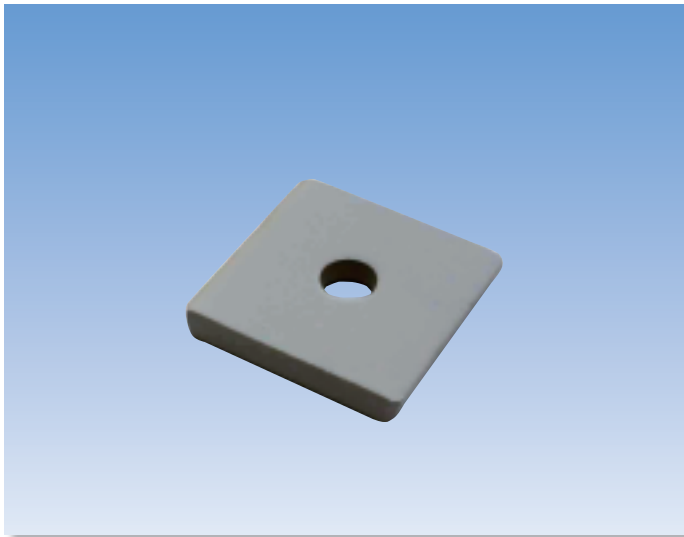
■ ケーブルラック終端ゴムキャップ

- 141601 (平鋼 38×6用)
- 141602 (平鋼 38×9用)

電気通信施設用基礎部材

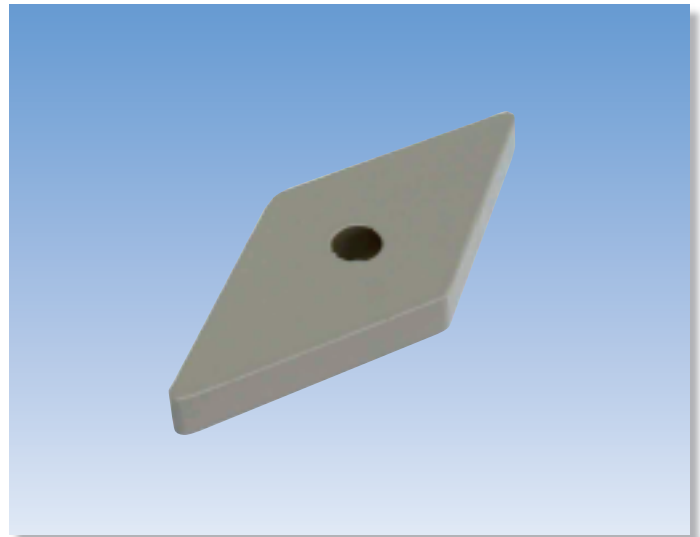
■ 水平・垂直ケーブルラック・架上ラック

その他



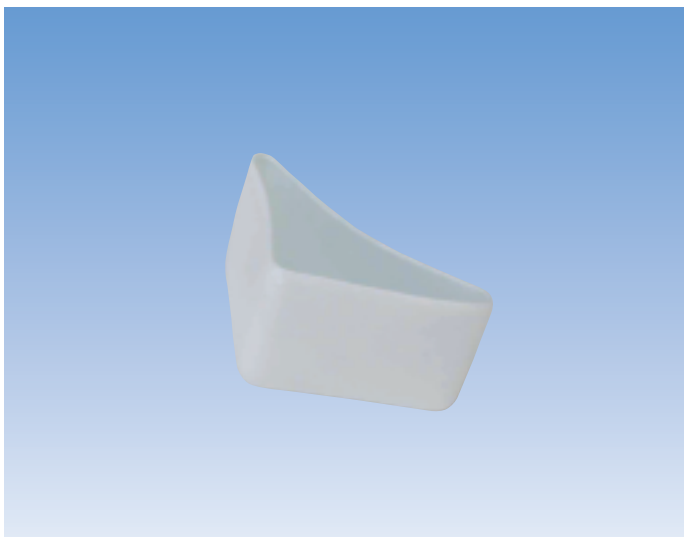
■ スペース

- 38×38
- 143901 (t1)
- 143902 (t3)
- 143903 (t6)
- 143904 (t9)



■ 湾曲ラック用スペース

- 144201 (t3)
- 144202 (t6)
- 144203 (t9)



■ ラック振止金物保護キャップ

- 山形鋼 40×40×5用
- 114131